

## Skyline Premium-S SkyLine PremiumS Kombi-Boilerofen Touch.-Bedienung, 5x1/1GN, elektrisch

**Technisches Datenblatt**

 ARTIKEL # \_\_\_\_\_  
 MODELL # \_\_\_\_\_

NAME # \_\_\_\_\_

SIS # \_\_\_\_\_

AIA # \_\_\_\_\_


**229703 (ECO61T3A32)**

SkyLine PremiumS Kombi-Boilerofen mit Touchscreen-Bedienung, 5x1/1GN, elektrisch, 3 Gararten (Automatik, Rezeptprogramm, manuell), automatische Reinigung, Boiler aus AISI 316L, 3-Glas-Tür, Abstand 85 mm

### Kurzbeschreibung

**Artikel Nr.** \_\_\_\_\_

Kombi-Ofen mit hochauflösendem Full-Touchscreen-Interface, mehrsprachig

- Eingebauter Dampferzeuger (aus Edelstahl 316L) mit echter Feuchtigkeitsregelung auf Basis eines Lambda-Sensors.
- OptiFlow-Luftverteilungssystem für maximale Leistung mit 7 Lüftergeschwindigkeitsstufen
- SkyClean: Automatisches und integriertes Selbstreinigungssystem mit integrierter Entkalkung des Dampferzeugers. 4 automatische Zyklen (kurz, mittel, intensiv, Spülen) und umweltfreundliche Funktionen zum Sparen von Energie, Wasser, Reinigungsmittel und Klarspüler
- Garmodi: Automatisch (9 Lebensmittelgruppen mit über 100 vorinstallierten Varianten); Programme (maximal 1000 Rezepte können gespeichert und in 16 verschiedenen Kategorien organisiert werden); Manuell (Dampf-, Kombi- und Konvektionszyklen); Spezialzyklen (Regeneration, Niedertemperaturgaren, Gären, EcoDelta, Sous-Vide, Statik-Kombi, Pasteurisierung von Nudeln, Dehydrierung, Food Safe Control und Advanced Food Safe Control)
- Sonderfunktionen: MultiTimer-Garen, Plan-n-Save zur Senkung der Betriebskosten, Make-it-Mine zur Anpassung der Benutzeroberfläche, SkyHub zur Anpassung der Startseite, Agenda MyPlanner, SkyDuo-Verbindung zu SkyLine ChillerS, automatischer Backup-Modus zur Vermeidung von Ausfallzeiten
- USB-Anschluss zum Herunterladen von HACCP-Daten, Programmen und Einstellungen
- Konnektivität für Echtzeitzugriff, Remote-Software-Update, HACCP, Rezept- und Energiemanagement (optional) - 6-Punkt-Multisensor-Kerntemperaturfühler
- Dreifachverglaste Tür mit doppelter LED-Beleuchtung
- Komplett aus Edelstahl gefertigt
- Lieferung mit 1 Tablettrost 1/1GN, 85 mm Abstand

### Hauptmerkmale

- Eingebauter Dampferzeuger zur hochpräzisen Feuchte- und Temperaturregelung gemäß den gewählten Einstellungen.
- Echte Feuchtigkeitsregelung durch Einsatz der Lambdasonde für konstante Ergebnisse unabhängig von der Beladungsmenge.
- OptiFlow-Luftverteilungssystem zur Erzielung einer maximalen Leistung bei der gleichmäßigen Kühlung/Heizung und Temperaturregelung dank eines speziellen Designs der Kammer.
- Kerntemperaturfühler mit 6 Messpunkten für maximale Präzision und Lebensmittelsicherheit.
- Lüfter mit 7 Drehzahlstufen von 300 bis 1500 U/min und reversierende Drehrichtung für optimale Gleichmäßigkeit. Der Lüfter stoppt in weniger als 5 Sekunden beim Öffnen der Tür.
- Heissluftzyklus (max. 300 °C): ideal für das Kochen mit geringer Luftfeuchtigkeit.
- Kombinationszyklus (max. 300 °C): Kombination von Umlufthitze und Dampf, um eine feuchtigkeitsskontrollierte Kochumgebung zu erhalten, den Garprozess zu beschleunigen und den Gewichtsverlust zu reduzieren.
- SkyClean: Automatisches und integriertes Selbstreinigungssystem mit 4 automatischen Zyklen (kurz, mittel, intensiv, Spülen) und integrierter Entkalkung des Dampferzeugers.
- Niedertemperatur-Dampfzyklus (max. 100 °C): ideal für Sous-Vide, Regenerierung und feines Kochen. Dampfzyklus (100 °C): Meeresfrüchte und Gemüse. Hochtemperaturdampf (max. 130 °C).
- Kurzer Reinigungszyklus: Optimierter Reinigungszyklus mit einer Dauer von nur 33 Minuten, wodurch die Effizienz verbessert und Ausfallzeiten reduziert werden.
- Automatikbetrieb mit 9 Lebensmittelfamilien (Fleisch, Geflügel, Fisch, Gemüse, Nudeln/Reis, Eier, Gebäck- und Süßbäckerei, Brot, Dessert) mit über 100 verschiedenen vorinstallierten Varianten. Durch die automatische Sensorphase optimiert der Ofen den Garprozess je nach Größe, Menge und Art der beladenen Speisen, um das gewählte Garergebnis zu erreichen. Grafische Echtzeit-Übersicht der Garparameter. Möglichkeit zur Personalisierung und Speicherung von bis zu 70 Varianten pro Familie.
- Zyklen+:
  - Regeneration (ideal für ein Bankett auf dem Teller oder eine erneute Regenerierung auf dem Tablett)
  - Niedertemperatur-Garen (um Gewichtsverlust zu minimieren und die Lebensmittelqualität zu maximieren)
  - Gärprogramm
  - EcoDelta-Garen, Kochen mit Kerntemperatursonde, die den voreingestellten Temperaturunterschied (Delta) zwischen dem Kern der Lebensmittel und dem Garraum beibehält
  - Sous-Vide-Garen
  - Static Combi (um traditionelles Kochen aus dem statischen Ofen zu reproduzieren)
  - Pasteurisierung in Gläsern (ideal für Marmelade und Konserven)
  - Dehydrierungszyklen (ideal zum Trocknen von

**Genehmigung:** \_\_\_\_\_

Früchten, Gemüse, Fleisch, Meeresfrüchte)

- Food Safe Control (zur automatischen Überwachung der Sicherheit des Kochprozesses)
- Advanced Food Safe Control (um das Kochen mit Pasteurisierungsfaktor zu steuern)
- Programmmodus: Es können maximal 1000 Rezepte im Speicher des Ofens hinterlegt werden, um jederzeit genau das gleiche Rezept wieder abzurufen. Die Rezepte können in 16 verschiedenen Kategorien zusammengefasst werden, um das Menü besser zu organisieren. 16-stufige Kochphasen sind ebenfalls verfügbar.
- MultiTimer-Funktion zur gleichzeitigen Verwaltung von bis zu 60 verschiedenen Garzyklen, was die Flexibilität erhöht und für hervorragende Garergebnisse sorgt. Am Gerät können bis zu 200 MultiTimer-Programme speichern.
- Automatische Schnellabkühl- und Vorheizfunktion.
- Der automatische Backup-Modus zur Vermeidung von Ausfallzeiten wird aktiviert, wenn ein Fehler auftritt.
- GreaseOut: integriertes Fettablass- und Auffangset (um das Set nutzen zu können, muss der Ofen mit einem speziellen Code bestellt werden).
- Electrolux Professional empfiehlt die Verwendung von aufbereitetem Wasser, um optimale Garergebnisse zu gewährleisten und die Lebensdauer des Geräts zu verlängern. Überprüfen Sie die örtliche Wasserqualität, um den geeigneten Wasserfilter auszuwählen. Weitere Informationen finden Sie auf der Website.

### Konstruktion

- Boiler aus 316L AISI zum Schutz vor Korrosion.
- Dreifach verglaste Tür mit 2 aufklappbaren Innenwänden für eine einfache Reinigung und doppelter LED-Lichtleiste.
- Nahtlos verschweißter, hygienischer Innenraum mit allen abgerundeten Ecken für eine einfache Reinigung.
- Konstruktion komplett aus AISI 304 rostfreiem Edelstahl
- Frontseitiger Zugang zur Steuerplatine für einfache Wartung.
- Integrierte Schlauchbrause mit automatischem Schlauchrückzug für schnelles manuelles Spülen.
- IPX5 Strahlwasserschutz-Zertifizierung für einfache Reinigung.

### Benutzeroberfläche und Datenmanagement

- Hochauflösende Druckempfindliche-Touchscreen-Oberfläche (übersetzt in 30 Sprachen) - Bedienerfreundliches Panel auch für Personen mit Rot/Grün Sehschwäche vorkonfiguriert.
- Make-it-Mine Funktion, um eine vollständige Personalisierung oder Sperrung der Benutzeroberfläche zu ermöglichen.
- Mit SkyDuo sind der Ofen und der Schockfroster miteinander verbunden und kommunizieren, um den Benutzer durch den Cook&Chill-Prozess zu führen und so Zeit und Effizienz zu optimieren (SkyDuo Kit als optionales Zubehör erhältlich).
- Mit SkyHub kann der Benutzer die Favoritenfunktionen auf der Homepage gruppieren und sofort darauf zugreifen.
- MyPlanner fungiert als eine Agenda, in der der Benutzer die tägliche Arbeit planen und personalisierte Benachrichtigungen für jede Aufgabe erhalten kann.
- Automatische Verbrauchsvisualisierung am Ende des Zyklus.
- USB-Anschluss zum Herunterladen von HACCP-Daten, gemeinsame Nutzung von Kochprogrammen und Konfigurationen.

USB-Anschluss ermöglicht auch den Anschluss der Sous-Vide-Sonde (optionales Zubehör).

- [NOT TRANSLATED]
- Schulungen und Anleitungen zu unterstützenden Materialien, die durch Scannen des QR-Codes mit jedem mobilen Gerät leicht zugänglich sind.
- Bilder hochladen für die vollständig angepasste Darstellung der Zubereitungsarten.

### Nachhaltigkeit

- Flügel förmiger Türgriff mit ergonomischem Design. Öffnung mit dem Ellenbogen, wodurch die Handhabung mit Behältern vereinfacht wird (Gebrauchsmuster beim EPO, European Patent Office).
- Reduzierte Leistung für kundenspezifische schonende Garverfahren.
- Die äußere Kartonverpackung besteht zu 70 % aus recycelten Materialien und FSC\*-zertifiziertem Papier und ist mit umweltfreundlicher Tinte auf Wasserbasis bedruckt, um Nachhaltigkeit und Umweltverantwortung zu fördern.
- Die dreifach verglaste Tür minimiert Ihren Energieverlust.\*

\*Ca. -10 % des Leerlauf-Energieverbrauchs bei Konvektion basierend auf einem Test gemäß ASTM-Norm F2861-20.

- Die Plan-n-Save-Funktion organisiert den Garablauf der gewählten Zyklen und optimiert die Arbeit in der Küche aus zeitlicher und energetischer Sicht.
- Zero Waste bietet Köchen nützliche Tipps zur Minimierung von Lebensmittelabfällen. Zero Waste ist eine Bibliothek mit automatischen Rezepten, deren Ziel es ist:

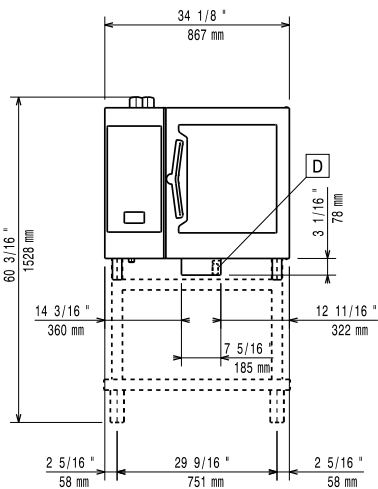
- rohen Lebensmitteln kurz vor dem Verfallsdatum ein zweites Leben zu geben (z. B.: von Milch zu Joghurt)
- aus überreifem Obst/Gemüse (das normalerweise als unverkäuflich gilt) echte und schmackhafte Gerichte herzustellen
- die Verwendung von typischerweise weggeworfenen Lebensmitteln fördern (z. B.: Karottenschalen).
- Sparen Sie Energie, Wasser, Spülmittel und Klarspüler mit den umweltfreundlichen Funktionen von SkyClean.
- Die Reinigungsmittel C22 und C25 sind frei von Phosphaten und Phosphor (C25 ist außerdem frei von Maleinsäure) und somit sowohl für die Umwelt als auch für die menschliche Gesundheit unbedenklich.

### Optionales Zubehör

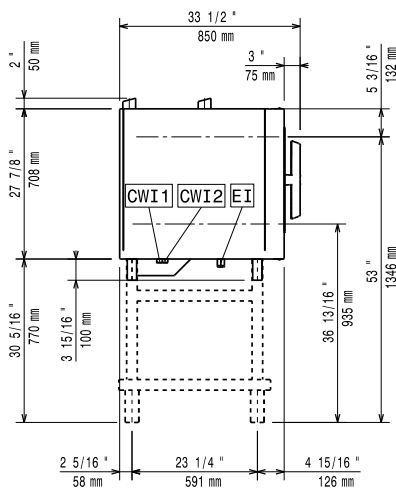
- |  |            |                          |   |            |                          |
|--|------------|--------------------------|---|------------|--------------------------|
| • Umkehrosmoseanlage für Untertisch- und Haubenspülmaschinen mit atmosphärischem Boiler                                    | PNC 864388 | <input type="checkbox"/> | • 4 Stk. Flanschfüße für 6 & 10 GN , 2", 100-130mm  | PNC 922351 | <input type="checkbox"/> |
| • - NOT TRANSLATED -   | PNC 920004 | <input type="checkbox"/> | • Hähnchenrost (8 pro Rost - jeweils 1,8kg), GN 1/1   | PNC 922362 | <input type="checkbox"/> |
| • - NOT TRANSLATED -   | PNC 920005 | <input type="checkbox"/> | • - NOT TRANSLATED -  | PNC 922382 | <input type="checkbox"/> |
| • Räderset für 6 & 10 GN 1/1 und 2/1 GN Ofen Unterbau (nicht für den zerlegt angelieferten)                                | PNC 922003 | <input type="checkbox"/> | • Reinigungsmittel Halterung für Wandmontage (Flüssigreiniger)  | PNC 922386 | <input type="checkbox"/> |
| • Ein Paar Edelstahlroste, GN 1/1  | PNC 922017 | <input type="checkbox"/> | • USB-PIN-SONDE   | PNC 922390 | <input type="checkbox"/> |
| • Hähnchenrost (8 pro Rost - jeweils 1,2kg), GN 1/1  | PNC 922036 | <input type="checkbox"/> | • - NOT TRANSLATED -  | PNC 922394 | <input type="checkbox"/> |
| • Edelstahlrost GN 1/1   | PNC 922062 | <input type="checkbox"/> | • IOT MODUL FÜR KOMBIDÄMPFER UND SCHOCKFROSTER (FÜR EINEN ANGESCHLOSSENEN UND SKYDUO/ANPASSUNG)   | PNC 922421 | <input type="checkbox"/> |
| • Hähnchenrost (4 pro Rost - 1,2kg jeweils), GN 1/2  | PNC 922086 | <input type="checkbox"/> | • - NOT TRANSLATED -  | PNC 922435 | <input type="checkbox"/> |
| • Externe Schlauchbrause für seitliche Montage inklusive Montagehaken Montage auf der Außenwand des Ofens erforderlich)    | PNC 922171 | <input type="checkbox"/> | • STEIGROHR (H250) AUF FÜSSEN FÜR ÜBEREINANDER STEHENDE 2X6 GN 1/1 ÖFEN ODER 6 GN 1/1 ÖFEN AUF EINEM UNTERBAU                                 | PNC 922436 | <input type="checkbox"/> |
| • Backblech für 5 Baguettes in gelocht Aluminium mit Silikonbeschichtung, 400x600x38mm                                     | PNC 922189 | <input type="checkbox"/> | • Dampf-Optimierer  | PNC 922440 | <input type="checkbox"/> |
| • Backblech mit 4 Ecken gelocht Aluminium, 400x600x20mm  | PNC 922190 | <input type="checkbox"/> | • - NOT TRANSLATED -  | PNC 922451 | <input type="checkbox"/> |
| • Backblech mit 4 Ecken in Aluminium, 400x600x20mm   | PNC 922191 | <input type="checkbox"/> | • - NOT TRANSLATED -  | PNC 922452 | <input type="checkbox"/> |
| • Ein Paar Ofenkörbe zum Frittieren im Ofen  | PNC 922239 | <input type="checkbox"/> | • - NOT TRANSLATED -  | PNC 922453 | <input type="checkbox"/> |
| • Edelstahlrost Bäckerei/Patisserie 400x600mm  | PNC 922264 | <input type="checkbox"/> | • Hordengestell mit Rädern 6 GN 1/1, 65mm Einschubabstand (std)   | PNC 922600 | <input type="checkbox"/> |
| • Türverschluss zweistufig   | PNC 922265 | <input type="checkbox"/> | • Hordengestell mit Rädern, 5 GN 1/1, 80mm Einschubabstand  | PNC 922606 | <input type="checkbox"/> |
| • Hähnchenrost (8 pro Rost - jeweils 1,2kg), GN 1/1  | PNC 922266 | <input type="checkbox"/> | • Bäckerei/Patisserie Einschubschiengestell mit Rädern 400x600mm für 6 GN 1/1 Ofen und Schockkühler/Froster, 80mm Einschubabstand (5 runners) | PNC 922607 | <input type="checkbox"/> |
| • USB Kerntemperaturfühler für sous-vide Kochprozesse  | PNC 922281 | <input type="checkbox"/> | • Einschubgestell mit Handgriff für 6 & 10 GN 1/1 Ofen  | PNC 922610 | <input type="checkbox"/> |
| • Fettsammelbehälter, GN 1/1, H=100 mm   | PNC 922321 | <input type="checkbox"/> | • Offener Unterbau mit Einschubschienen für 6 & 10 GN 1/1 Ofen  | PNC 922612 | <input type="checkbox"/> |
| • Set Universal Spießgestell und 4 lange Spiesse nur für Längseinschub Ofen (nicht für Multistlim, nicht für Quereinschub) | PNC 922324 | <input type="checkbox"/> | • Geschlossener Unterbau mit Einschubschienen für 6 & 10 GN 1/1 Ofen  | PNC 922614 | <input type="checkbox"/> |
| • Universal Spiessgestell  | PNC 922326 | <input type="checkbox"/> | • Geschlossener Unterbau mit Einschubschienen für 6 & 10 GN 2/1 Ofen  | PNC 922615 | <input type="checkbox"/> |
| • 4 lange Spiesse Edelstahl (Nicht für Multistlim, nicht für Quereinschuböfen)   | PNC 922327 | <input type="checkbox"/> | • Wärmeschrank Unterbau mit Einschubschienen für 6 & 10 GN 1/1 Ofen oder GN 1/1 sowie 400x600mm   | PNC 922618 | <input type="checkbox"/> |
| • Fettsammelbehälter 40 mm   | PNC 922329 | <input type="checkbox"/> | • Anschlussgarnitur für Flüssigreinigungsmittel   | PNC 922618 | <input type="checkbox"/> |
| • Vulkansmoker für Ofen Längseinschub und Quereinschub (4 verschiedene Räucherchips Sorten verfügbar)                      | PNC 922338 | <input type="checkbox"/> | • Stapelset für Elektro 6 GN 1/1 Ofen auf Elektro 6&10 GN 1/1 Ofen - H=120mm  | PNC 922620 | <input type="checkbox"/> |
| • Mehrzweckhaken   | PNC 922348 | <input type="checkbox"/> | • Transportwagen für Einfahrgestell für 6 & 10 GN 1/1 Ofen und Schockkühler/Froster   | PNC 922626 | <input type="checkbox"/> |
|  |            |                          | • Transportwagen für mobiles Hordengestell für 6 GN 1/1 auf 6 oder 10 GN 1/1 Ofen   | PNC 922630 | <input type="checkbox"/> |
|  |            |                          | • Bodengestell auf Füßen für 2 6 GN 1/1 Öfen oder ein 6 GN 1/1 Ofen auf Unterbau  | PNC 922632 | <input type="checkbox"/> |
|  |            |                          | • Erhöhung auf Rädern für gestapelte 2x6 GN 1/1 Ofen, Höhe 250mm  | PNC 922635 | <input type="checkbox"/> |
|  |            |                          | • Edelstahl Ablaufset für 6 & 10 GN Ofen , NW=50mm  | PNC 922636 | <input type="checkbox"/> |
|  |            |                          | • Kunststoff Ablaufset für 6 & 10 GN Ofen , NW=50mm   | PNC 922637 | <input type="checkbox"/> |
|  |            |                          | • Wandmontageset für 6 GN 1/1 Ofen  | PNC 922643 | <input type="checkbox"/> |
|  |            |                          | • Trockenblech, GN 1/1, H=20mm  | PNC 922651 | <input type="checkbox"/> |

• Flaches Trockenblech, GN 1/1	PNC 922652	<input type="checkbox"/>	• Kit für die Installation eines Stromspitzenmanagementsystems für 6- und 10-GN-Ofen	PNC 922774	<input type="checkbox"/>
• Offener Untergestell, unmontiert, für Ofen 6&10x 1/1GN	PNC 922653	<input type="checkbox"/>	• VERLÄNGERUNG FÜR KONDENSWASSERROHR	PNC 922776	<input type="checkbox"/>
• Bäckerei/Patisserie Gestellset für 6 GN 1/1 Ofen mit 5 racks 400x600mm und 80mm Einschubabstand	PNC 922655	<input type="checkbox"/>	• Antihaft Universalpfanne GN 1/1, H=20mm	PNC 925000	<input type="checkbox"/>
• Stapelset für Gas 6 GN 1/1 Ofen auf 7kg und 15kg Quereinschub Schockkühler/Froster	PNC 922657	<input type="checkbox"/>	• Antihaftbehälter, GN 1/ 1, H=40mm	PNC 925001	<input type="checkbox"/>
• Hitzeschild Verkleidung für gestapelte Ofen 6 GN 1/1 auf 6 GN 1/1	PNC 922660	<input type="checkbox"/>	• Antihaft Universalpfanne GN 1/1, H=60mm	PNC 925002	<input type="checkbox"/>
• Hitzeschild Verkleidung für gestapelte Ofen 6 GN 1/1 auf 10 GN 1/1	PNC 922661	<input type="checkbox"/>	• Grillplatte 2-seitig, eine Seite glatt und eine Seite gerippt, GN 1/1	PNC 925003	<input type="checkbox"/>
• Hitzeschild Verkleidung für 6 GN 1/1 Ofen	PNC 922662	<input type="checkbox"/>	• Aluminium-grill, GN 1/1	PNC 925004	<input type="checkbox"/>
• Verbindungsset für Installation von GN 6x1/1 auf vorhandenem GN6x1/1 Ofen	PNC 922679	<input type="checkbox"/>	• Pfanne für 8 Eier, Pfannkuchen, Hamburger, 1/1	PNC 925005	<input type="checkbox"/>
• Hordengestell für 6 GN 1/1 und 400x600mm Gitter	PNC 922684	<input type="checkbox"/>	• Flaches Backblech mit 2 Ecken , GN 1/1	PNC 925006	<input type="checkbox"/>
• Set für Wandbefestigung (Kippsicherung) für Ofen	PNC 922687	<input type="checkbox"/>	• Backblech für 4 baguettes, GN 1/1	PNC 925007	<input type="checkbox"/>
• Einschubschienen für 6 & 10 GN 1/1 offenen Unterbau	PNC 922690	<input type="checkbox"/>	• Rost für 28 Ofenkartoffel, GN 1/1	PNC 925008	<input type="checkbox"/>
• 4 Stk. höhenverstellbare Füße mit Schwarzer Abdeckung für 6 & 10 GN Ofen, 100-115mm	PNC 922693	<input type="checkbox"/>	• Antihaft Universalpfanne GN 1/2, H=20mm	PNC 925009	<input type="checkbox"/>
• Reinigungsmittel Halterung für Behälter auf offenem Unterbau (Flüssigreiniger)	PNC 922699	<input type="checkbox"/>	• Antihaftbehälter, GN 1/2, H=40mm	PNC 925010	<input type="checkbox"/>
• Bäckerei/Patisserie Einschubschienen 400x600mm für 6 & 10 GN 1/1 Ofen Unterbau	PNC 922702	<input type="checkbox"/>	• Antihaft Universalpfanne GN 1/2, H=60mm	PNC 925011	<input type="checkbox"/>
• Räder für gestapelte Ofen	PNC 922704	<input type="checkbox"/>	• Set 6 Antihaftbehälter, GN 1/1, H=20mm	PNC 925012	<input type="checkbox"/>
• Gitter Grillrost	PNC 922713	<input type="checkbox"/>	• Set 6 Antihaft Universalpfanne GN 1/1, H=40mm	PNC 925013	<input type="checkbox"/>
• Halterung für Kerntemperaturfühler bei Verwendung von Flüssigkeiten	PNC 922714	<input type="checkbox"/>	• Set 6 Antihaftbehälter, GN 1/1, H=60mm	PNC 925014	<input type="checkbox"/>
• Umluft- Haube mit Ventilator für 6&10 GN 1/1 Elektro Ofen	PNC 922718	<input type="checkbox"/>			
• Umluft- Haube mit Ventilator zum Stapeln 6+6&10 GN 1/1 Elektro Öfen	PNC 922722	<input type="checkbox"/>	<b>ACC_CHEM</b>		
• Kondensationshaube mit Ventilator für 6&10GN 1/1 Elektro Ofen	PNC 922723	<input type="checkbox"/>	• C25-SPUEL- & ENTKALKUNGS-TABS; 50 STUECK	PNC 0S2394	<input type="checkbox"/>
• Kondensationshaube mit Ventilator zum Stapeln 6+6&10 GN 1/1 Elektro Öfen	PNC 922727	<input type="checkbox"/>	• C22-CLEANING TAB;100 BAGS; 1 TAB = 65GR ADR & IMDG Limited Quantity	PNC 0S2395	<input type="checkbox"/>
• Dunstabzugshaube mit Ventilator für 6&10 GN 1/1 Ofen	PNC 922728	<input type="checkbox"/>			
• Dunstabzugshaube mit Ventilator zum Stapeln 6+6&10 GN 1/1 Öfen	PNC 922732	<input type="checkbox"/>			
• Ablufthaube ohne Ventilator für 6&10 GN 1/1 Ofen	PNC 922733	<input type="checkbox"/>			
• Ablufthaube ohne Ventilator zum Stapeln 6+6&10 GN 1/1 Öfen	PNC 922737	<input type="checkbox"/>			
• 4 Stk. höhenverstellbare Füße für 6 & 10 GN Ofen, 230-290mm	PNC 922745	<input type="checkbox"/>			
• Behälter GN1/1-100 mm emailliert	PNC 922746	<input type="checkbox"/>			
• Grillplatte, eine Seite gerippt andere Seite glatt, 400x600mm	PNC 922747	<input type="checkbox"/>			
• - NOTTRANSLATED -	PNC 922751	<input type="checkbox"/>			
• Wagen für Fettsammelkit	PNC 922752	<input type="checkbox"/>			
• DRUCKMINDERER FÜR WASSEREINGANG	PNC 922773	<input type="checkbox"/>			

Front

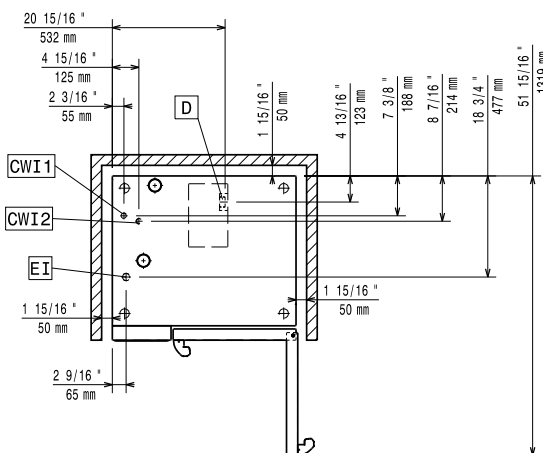


Seite



CWI1 = Kaltwasserzulauf                      EI = Elektroanschluss  
 CWI2 = Kaltwasserzulauf 2  
 D = Ablauf  
 DO = Überlaufrohr

oben



## Elektrisch

Netzspannung:	380-415 V/3N ph/50-60 Hz
Anschlusswert:	11.8 kW
Anschlusswert:	11.1 kW

## Wasser

Maximale Zulauftemperatur des Wassers:	30 °C
Anschluss "FCW" Wasserzulauf:	3/4"
Druck bar min/max.:	1-6 bar
Chloride:	<85 ppm
Leitfähigkeit:	>50 µS/cm
Ablauf "D":	50mm

## Kapazität:

GN:	5 (GN 1/1)
Max. Chargenleistung:	30 kg

## Schlüsselinformation

Türanschlag:	rechts
Außenabmessungen, Länge:	867 mm
Außenabmessungen, Tiefe:	775 mm
Außenabmessungen, Höhe:	808 mm
Gewicht:	138 kg
Nettogewicht:	121 kg
Versandgewicht:	138 kg
Versandvolumen:	0.89 m <sup>3</sup>

## Zertifizierungen ISO

ISO Standards:	ISO 9001; ISO 14001; ISO 45001; ISO 50001
----------------	---